

SINOMACH



DESPLAZADOR  
LATERAL

TRIPLE  
TORRE



RODADOS  
DUALES



**TRIPLE TORRE**

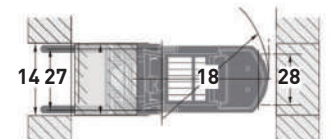
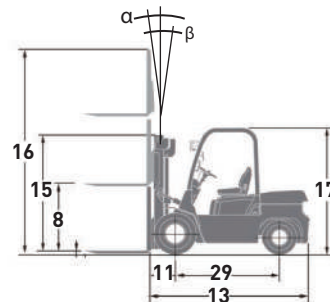


**DESPLAZADOR LATERAL**



**RODADOS DUALES**

ESQUEMA DE DIMENSIONES



General	1 Fabricante - Distribuidor oficial		Sinomach - EisenManner								Sinomach - EisenManner														
	2 Modelo		CPCD20N		CPCD25N		CPCD35N		CPCD50N		CPCD70		CPCD100		CPCD160		CPCD200		CPCD250						
Características y dimensiones	3 Tipo		DIESEL		DIESEL		DIESEL		DIESEL		DIESEL		DIESEL		DIESEL		DIESEL		DIESEL						
	4 Capacidad de carga		kg		2000		2500		3500		5000		7000		10000		16000		20000		25000				
	5 Centro de carga		mm		500		500		500		500		600		600		600		1200		1200				
	6 Altura de levante		mm		3000		3000		3000		3000		3000		3000		3000		4000		4000				
	7 Altura libre de levante		mm		140		140		150		160		95		120		160		170		170				
	8 Medidas uñas		Largo/Ancho/Espesor		mm		1070X142X40		1070X122X40		1070/122/50		1070/150/50		1220/150/65		1520/160/80		1500/200/90		2440/250/110		2440/250/110		
	9 Inclinación Torre		Adelante(α) / atrás (β)		(*)		6/12		6/12		6/12		6/12		10/12		10/12		6/10		6/10		6/10		
	10 Distancia del centro del eje a la cara de la uña		mm		475		475		485		555		605		725		805,5		1100		1100		1100		
	11 Voladizo trasero		mm		405		480		555		560		430		505		430		430		430		430		
	12 Dimensiones generales		Largo hasta la cara de las uñas		mm		2530		2605		2800		3215		3605		4230		4820		6370		6370		
			Ancho		mm		1155		1155		1225		1490		1850		2000		2480		3050		3050		
			Altura de la torre plegada		mm		1985		1985		2180		2245		2500		2850		3290		4000		4000		
	13		Altura de la torre elevada		mm		4045		4045		4140		4365		4825		5750		5790		6000		6000		
			Altura con Cabina		mm		2140-2200		2140-2200		2170-2230		2250-2290		2400		2580		3080		3380		3380		
	14 Radio de giro exterior		mm		2175		2235		2415		2810		3350		3940		4450		6000		6000		6000		
	15 Ancho de pasillo para apilar en angulo de recto		mm		2650		2710		2900		3365														
	Performance		16 Velocidad		km/h		22 20,5		22 20,5		20 19		24 26		27 30		28 31		25 29		25 28		25 28		
			17 Velocidad de izaje cargado - descargado		mm/s		580 470		580 540		360 340		360 380		400 430		300 320		335 365						
18 Velocidad de descenso			mm/s		500		500		500		500		480		460		460								
19 Fuerza de arrastre cargado / descargado		Newtons		18700 18000		18700 18000		20300 19500		36100 37200		60000 24000		70000 50000		125000 80000		160000 90000		160000 90000		160000 90000			
20 Capacidad de superar pendientes máxima carga		%		20		20		15		20		20		22		20		25		25		25			
Chasis		21 Neumáticos		Delantero		mm		7.00-12-12PR		7.00-12-12PR		28.9-15-12PR		3.00-15-18PR		8.25-15-14PR		9.0-20-14PR		12.00-20-20PR		14.00-24-24PR		14.00-24-24PR	
				Trasero		mm		6.00-9-10PR		6.00-9-10PR		6.50-10-10PR		7.00-12-12PR		8.25-15-14PR		9.0-20-14PR		12.00-20-20PR		14.00-24-24PR		14.00-24-24PR	
		22 Ancho de huella		Delantero		mm		965		965		1005		1190		1489		1628		1780		2200		2200	
				trasero		mm		970,5		970,5		973,5		1130		1700		1700		1890		2300		2300	
		23 Despeje del Suelo		Distancia entre Ejes		mm		1650		1650		1760		2100		2300		2800		3100		4400		4400	
				minima		mm		105		105		130		170		190		250		270		300		300	
		maxima		mm		150		150		175		230		270		357		350		450		450			
Peso		34 Peso Operativo		kg		3440		3765		4555		6850		9400		12900		19200		33500		35500			
		35 Carga total		kg		4815/625		5530/735		7195/860		10450/1400		14770/1630		20600/2300									
		36 Distribución del peso		D / T		kg		1640/1800		1560/2205		1890/2665		3000/3850		3910/5490		5810/7090							
Motor y Transmisión		37 Batería		Voltaje / Amperaje		V / A		12/90		12/90		12/90		2-12/90		2-12/90		2/12/120		2/12/150		2/12/150			
		38 Motor		Modelo		C490BPG / A490BPG		C490BPG / A490BPG		C490BPG / A490BPG		4035ZG31-003		QSF38		YC4A115		YC6J-160T300		QSC8.3		QSC8.3			
				Fabricante		XINCHAI		XINCHAI		XINCHAI		XINCHAI		XINCHAI		CUMMINS		YUCHAI		YUCHAI		CUMMINS		CUMMINS	
				Potencia		HP / RPM		54/2650 50/2650		54/2650 50/2650		54/2650 50/2650		81 2200		116 2200		116 2200		160 2300		240 2200		240 2200	
				Torque		N / RPM		150/1800 148/1900		160/1800 148/1900		160/1800 148/1900		300 1800		470 1700		470 1700		650 1600		1085 1500		1085 1500	
				Numero de cilindros		4		4		4		4		4		4		4		6		6		6	
				Diámetro / carrera		mm		90/105 90/100		90X105 90X100		90/105 90/100		108 125		108 125		105 125		114 135		114 135		114 135	
				Emisiones		TIER 2		TIER 2		TIER 2		TIER 2		TIER 2		TIER 2		TIER 2		TIER 3		TIER 3		TIER 3	
				cilindrada		Cm3		2670 2540		2670 2540		2670 2540		3460		3760		3790		6500		8300		8300	
				Capacidad tanque de combustible		L		60		60		70		80		150		180		210		210		210	
Transmisión		45 Fabricante		CHINA		CHINA		CHINA		CHINA		CHINA		CHINA		CHINA		CHINA		CHINA		CHINA			
		46 Tipo		POWERSHIFT		POWERSHIFT		POWERSHIFT		POWERSHIFT		POWERSHIFT		POWERSHIFT		POWERSHIFT		POWERSHIFT		POWERSHIFT		POWERSHIFT			
		47 Marchas		D / T		1/1		1/1		1/1		1/1		2 1		2 2		2 2		2 1		2 1		2 1	
48 Presión de operación para editamentos		MPA		17,5		17,5		17,5		17,5		18		18		19		19,5		20		21		21	