

PLUMAS TELESCÓPICAS ARTICULADAS

Série 450



450A
450AJ

JLG®

Ve a cuánto ha cambiado.



- 100% de Mayor Garantía (Garantía más Extensa)
- 100% de Mejor Acceso para Realizar Servicios (Acceso mejorado en un 100% para realizar servicios al equipo)
- 86% de Mayor Potencia del motor del Combustible Dual
- 76% de Menor Altura de acceso a la Plataforma de Trabajo
- 65% Depósito de Combustible más Grande
- 64% de Mayor Potencia del Motor Diesel
- 54% Menos Tiempo para Alcanzar la Altura Máxima
- 50% de Menor Oscilación de Brazo
- 40% Menor Cantidad de Interruptores y Palancas de Control
- 39% Barandas de la Plataforma más Sólidas
- 20% de Mayor Espacio en la Canastilla Standard
- 20% de Mayor Alcance Vertical y Horizontal
- 13% de Mayor Velocidad de Desplazamiento
- 6% de Mayor Alcance Horizontal



Controles Mejores

La Serie 450 viene con una consola central del mismo estilo que las premiadas de la Serie 600. Además, incluye controles proporcionales.



Mayor potencia

El probado y poderoso motor Ford de 2,5 litros de doble combustible genera 70 hp—un 86% más que nuestro antiguo motor básico. Esto significa mayor potencia por kilo y más potencia transmitida a la superficie en el caso de demandas presentadas por terrenos difíciles o desnivelados.



Mayor facilidad de servicio

Hemos producido un motor montado sobre una bandeja que gira hacia afuera permitiendo acceso completo a la parte trasera del motor. El cableado numerado y codificado con colores le permite solucionar desperfectos y el múltiple de válvulas único se encuentra en un lugar cómodo para el servicio.

Excelente precio/calidad

Al comparar las especificaciones y las cifras, los porcentajes están a favor de la Serie 450 por su mayor rendimiento y calidad.

Más funcionalidad

Los modelos 450A y 450AJ incluyen un sistema hidráulico mejorado con tres bombas individuales separadas destinadas a funciones diferentes. Esto lo ayudará a lograr una verdadera Operación Multifuncional y le proporcionará mayor rapidez para alcanzar la extensión completa de la plataforma de cualquier máquina de esta clase.

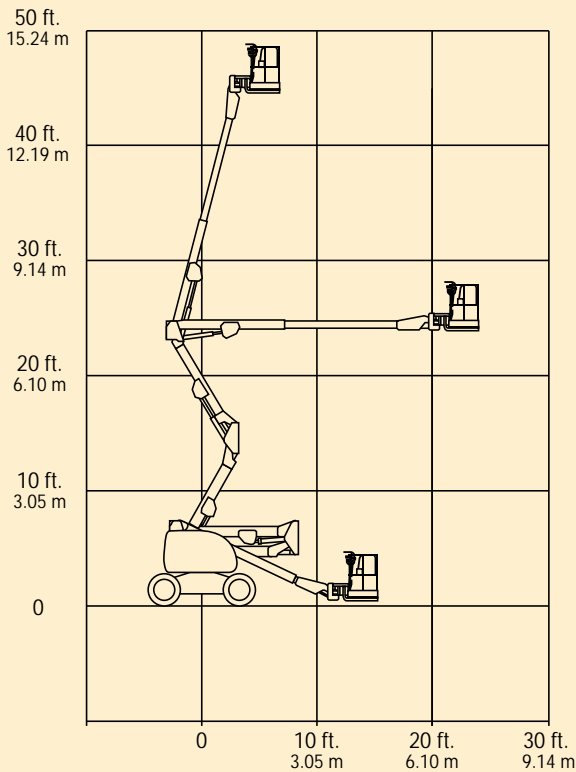


Mayor solidez

Usted se beneficiará de un brazo articulado con mayor rigidez torsional y mayor rigidez de doblado. Esto produce una menor flexión vertical y una reducción del 50% de la flexión lateral de la plataforma cuando está extendida. El nuevo brazo telescópico de la torre puede soportar un brazo articulador sin refuerzos adicionales. También hemos creado una placa soldada de la tornamesa que tiene un espesor total de dos pulgadas (5 cm) y un 50% menos de componentes. El operador experimenta una mayor sensación de estabilidad con menos saltos y desplazamiento de la plataforma.

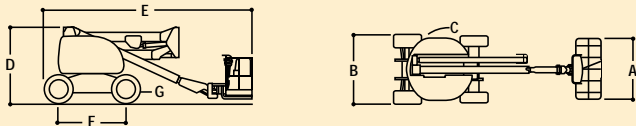


MODELO 450A DE JLG



ESPECIFICACIONES SOBRE EL ALCANCE

Altura de la plataforma	13,72 m (45 pies)
Alcance horizontal	7,24 m (23 pies 9 pulg.)
Altura libre por Encima y en Extensión.....	7,39 m (24 pies 3 pulg.)
Giro	360 grados no-continuo
Capacidad de la plataforma—sin restricciones.....	227 kg (500 lbs.)
Rotador de la Plataforma	180 grados, hidráulicos



DIMENSIONES

A. Tamaño plataforma	0,76 m x 1,83 m (30 pulg. x 72 pulg.)
B. Ancho total	1,98 m (6 pies 6 pulg.)
Ancho total (ruedas flotantes opcionales).....	2,06 m (6 pies 9 pulg.)
C. Giro de Cola	Cero
D. Altura plegada	2,24 m (7 pies 4 pulg.)
E. Longitud plegada	6,15 m (20 pies 2 pulg.)
F. Distancia entre ejes	1,98 m (6 pies 6 pulg.)
G. Altura libre	28 cm (11 pulg.)
Peso bruto del vehículo.....	6,623 kg (14,600 lbs.)
Carga Máx. Rodamientos sobre el Suelo - Llanta estándar	50 kg/cm ² (110 psi)
Carga Máx. Rodamientos sobre el Suelo - Llanta flotante	36 kg/cm ² (80 psi)

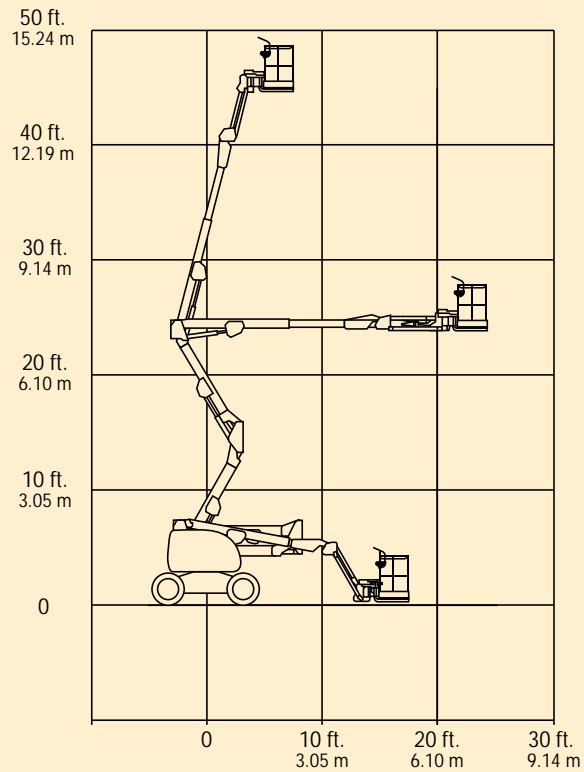
CHASIS

Velocidad de traslado 2WD	7,2 km/h (4,5 MPH)
Velocidad de traslado 4WD/2WD	3,6/7,2 km/h (2,25/4,5 MPH)
Pendiente 2WD	30%
Pendiente 4WD	40%
Llantas:	Neumáticas, 12 x 16,5
Oscilación del eje	20 cm (8 pulg.)
Radio de giro, (interno/externo).....	1,73 m/4,27 m (5 pies 8 pulg./14 pies)

SISTEMA DE POTENCIA

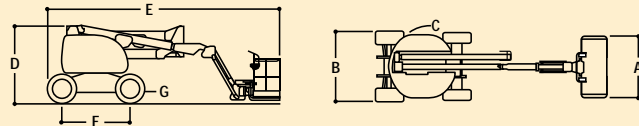
Motor de gasolina, Ford LRG-425	52,2 kW (70 hp)
Motor diesel, Deutz F3M1011.....	35 kW (47 hp)
Motor diesel, Isuzu 4LE1	38 kW (50 hp)
Capacidad del depósito de combustible.....	62,5 L (16,5 gal.)
Depósito hidráulico.....	113,6 L (30 gal.)
Potencia auxiliar	12V DC

MODELO 450AJ DE JLG



ESPECIFICACIONES SOBRE EL ALCANCE

Altura de la plataforma	13,72 m (45 pies)
Alcance horizontal	7,47 m (24 pies 6 pulg.)
Altura libre por Encima y en Extensión.....	7,34 m (24 pies 1 pulg.)
Giro	360 grados no-continuo
Capacidad de la plataforma — Sin restricción.....	227 kg (500 lbs.)
Rotador de la Plataforma	180 grados hidráulica
Trayectoria de Articulación de la Pluma	1,37 m (4 pies 6 pulg.), 135 grados (+70, -65)



DIMENSIONES

A. Tamaño de la plataforma.....	0,76 m x 1,83 m (30 pulg. x 72 pulg.)
B. Ancho total	1,98 m (6 pies 6 pulg.)
Ancho total (ruedas flotantes opcionales).....	2,06 m (6 pies 9 pulg.)
C. Giro de Cola	Cero
D. Altura plegada	2,24 m (7 pies 4 pulg.)
E. Longitud plegada.....	6,15 m (20 pies 2 pulg.)
F. Distancia entre ejes.....	1,98 m (6 pies 6 pulg.)
G. Altura libre	28 cm (11 pulg.)
Peso bruto del vehículo.....	7,076 kg (15,600 lbs.)
Carga Máx. Rodamientos sobre el Suelo - Llanta estándar	53 kg/cm ² (117 psi)
Carga Máx. Rodamientos sobre el Suelo - Llanta flotante	39 kg/cm ² (87 psi)

CHASIS

Velocidad de traslado 2WD	7,2 km/h (4,5 MPH)
Velocidad de traslado 4WD/2WD	3,6/7,2 km/h (2,25/4,5 MPH)
Pendiente 2WD	30%
Pendiente 4WD	40%
Llantas:	Neumáticas, 12 x 16,5
Oscilación del eje	20 cm (8 pulg.)
Radio de giro, (interno/externo).....	1,73 m/4,27 m (5 pies 8 pulg./14 pies)

SISTEMA DE POTENCIA

Motor de gasolina, Ford LRG-425	52,2 kW (70 hp)
Motor diesel, Deutz F3M1011.....	35 kW (47 hp)
Motor diesel, Isuzu 4LE1	38 kW (50 hp)
Capacidad del depósito de combustible.....	62,5 L (16,5 gal.)
Depósito hidráulico.....	113,6 L (30 gal.)
Potencia auxiliar	12V CC

Una Vez Más, Trabajamos para Elevar los Standards



En 1993, JLG cambió la concepción que se tenía hasta ese momento sobre las plataformas eléctricas tipo pluma. En 1996, JLG cambió la percepción que el mundo tenía sobre

las plataformas tipo pluma de 60 pies. Hoy, producimos nuevos cambios.

Plataformas totalmente nuevas – Procesos totalmente nuevos

Les presentamos los modelos 450A y 450AJ: una línea totalmente nueva de plumas articuladas de 13,7 m (45 pies) de altura. Las plataformas de la serie 450 son las primeras desarrolladas según nuestro nuevo proceso de diseño: el "First Pass" ("Construcción en un sólo paso").

Esta técnica de desarrollo de productos hace posible realizar simulaciones por computadora de diseño y operación de las plumas sin necesidad de construir ninguna parte en metal.

Nos aseguramos de la precisión en el encastre de cada una de las piezas y analizamos la resistencia de los componentes aún antes de que existan.



CARACTERÍSTICAS DE FUNCIONAMIENTO



La plataforma de bajo montaje ofrece mayor comodidad al operador

Una plataforma de rotación hidráulica proporciona 180 grados de giro. La puerta de la plataforma y la altura de entrada a nivel del suelo permite la entrada y salida mientras se transportan herramientas. La baranda sólida de la plataforma está hecha de tubos cuadrados de alta solidez para ofrecer una mayor resistencia y durabilidad. El bajo montaje de la plataforma respecto a la punta del brazo reduce la cantidad de componentes colgantes.

El modelo 450AJ incluye una pluma articulada

El Modelo 450AJ incluye una pluma articulada muy versátil de 1,37 m (4 pies 6 pulg.). Una amplia gama de movimientos (+70 hasta -65 grados) cuentan con la posibilidad de lograr posiciones adicionales desde la posición de trabajo elevada. La pluma articulada es compatible con los tres tamaños de plataformas disponibles.



La bandeja de herramientas del operador reduce el desorden en la plataforma

Esta bandeja de herramientas especial proporciona cómodo espacio para el almacenamiento de herramientas, tazas, sujetadores y otros elementos de trabajo.



Mesa Giratoria del motor

Capotas de ala en V y la nueva bandeja gira hacia afuera permite el acceso completo a ambos lados del motor para facilitar el acceso durante operaciones de servicio. Las capotas se fabrica con una aleación que no se oxida.

La garantía "2 y 5" de JLG para los Modelos 450A y 450AJ

JLG Industries, Inc. avala sus plataformas articuladas Serie 450 con su exclusiva Garantía "2 y 5." Garantizamos todos los productos por un (1) año enteros y todos los componentes estructurales principales durante cinco (5) años enteros. Debido a las continuas mejoras que realizamos a nuestros productos, nos reservamos el derecho de introducir cambios a las especificaciones y/o al equipo sin notificación previa. Como fabricada originalmente para el uso previsto, esta máquina cumple con las reglamentaciones pertinentes de OSHA en 29 CFR 1910.67, 1926.451, (f) 29 CFR 1926.556, ANSI A92.5-1992, y la norma CSA CAN3-B354.4-M82.

Las características estándar incluyen:

- Bandeja de herramientas del operador
- Plataforma de bajo montaje
- 0,76 m x 1,83 m (30 pulg. x 72 pulg.)
- Puerta Giratoria hacia adentro
- Plataforma de rotación hidráulica de 180 grados
- Panel de luces de estado de la máquina en la consola de plataforma*
- Tomacorriente de 220V-CA en la plataforma
- Indicador/alarma de inclinación de 5 grados
- Ruedas con banda y protector de llanta
- Módulo deslizante del motor
- Capotas de ala en V
- Potencia auxiliar de 12V-CC
- Horómetro
- Impulsor hidrostático
- Controles proporcionales
- Aletas de levantamiento/de amarre

* Proporciona luces indicadoras en la consola de control de la plataforma indicando averías en el sistema, falta de combustible, luz de inclinación de 5 grados y estado del interruptor del pedal.

Opciones disponibles

- Plataformas:
- 0,76 m x 1,22 m (30 pulg. x 48 pulg.)
- 0,76 m x 1,52 m (30 pulg. x 60 pulg.)
- Luces de trabajo en la plataforma
- Plataformas con Sistema de "Toque Suave"
- Llantas rellenas de espuma de goma
- Generador de 2500W
- Alarma de desplazamiento
- Alarma de todo movimiento
- Baliza ámbar de destellos
- Motor diesel
- Tanque de propano de 43,5 lb.
- Eje fijo
- Equipo para ambiente hostil (condiciones adversas)
- Ruedas: 33/15,50 x 16,5 de ancho
- Tracción en las 4 ruedas
- Luces delanteras y traseras
- Luces de trabajo en la plataforma
- Purificador catalítico
- Bandeja de almacenamiento

** Incluye limpiadores para el brazo y fuelles de cilindro.

JLG Industries, Inc.

1 JLG Drive
McConnellsburg, PA 17233-9533
www.jlg.com
Telephone 717-485-5161
Fax 717-485-6461